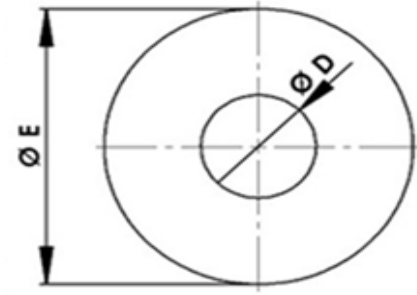
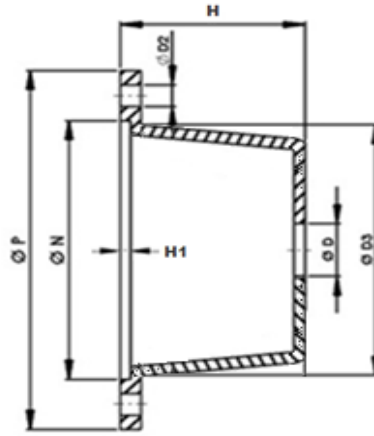
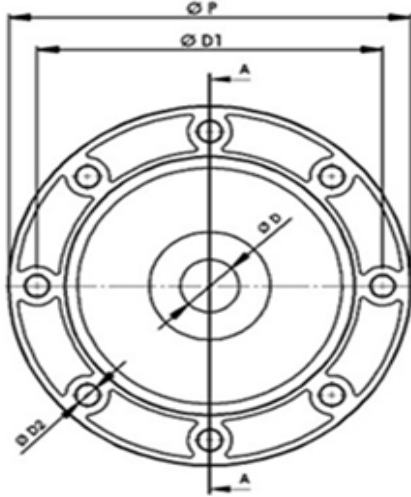
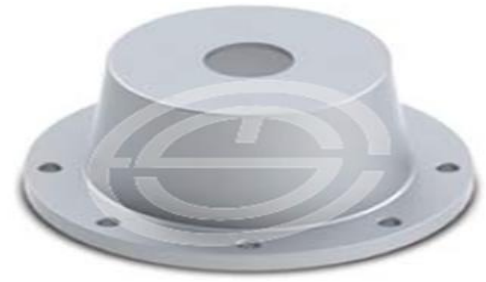


KAMPANA

BELHOUSING



TIP2 / TYPE 2

KVY 300 mm H150 & H180 KAMPANA SERİSİ

KVY 300 mm H150 & H180 SQUARE BELHOUSING SERIES

KOD CODE	P	TIP TYPE	N	H	H1	D	D1	D2	D3	E
KVY 3001 150	300	2	230	150	7	50,8	265	14	235	230
KVY 3002 150	300	2	230	150	7	63,5	265	14	235	230
KVY 3003 150	300	2	230	150	7	80-80,5	265	14	235	230
KVY 3004 150	300	2	230	150	7	82,5	265	14	235	230
KVY 3005 150	300	2	230	150	7	100,2	265	14	235	230
KVY 3006 150	300	2	230	150	7	101,8	265	14	235	230
KVY 3007 150	300	2	230	150	7	125,2	265	14	235	230
KVY 3008 150	300	2	230	180	7	127,2	265	14	235	230
KVY 3009 180	300	2	230	180	7	80-80,5	265	14	246	240
KVY 3010 180	300	2	230	180	7	82,5	265	14	246	240
KVY 3011 180	300	2	230	180	7	100	265	14	246	240
KVY 3012 180	300	2	230	180	7	101,8	265	14	246	240
KVY 3013 180	300	2	230	180	7	125,2	265	14	246	240
KVY 3014 180	300	2	230	180	7	127,2	265	14	246	240

Motor Flanş Çapları için
sayfa 26'ya bakınız.
Look at the page 26 for
Flange Diameters of Engine



Khazini

EMS
ESMAKSAN